

潜水泵综合保护控制器

KQ 型潜水泵综合保护器

用户使用手册



目 录

1 概述

1.1 性能特点

1.2 主要功能

1.3 技术指标

1.4 型号说明

1.5 售后服务

2 设备安装

2.1 外形尺寸

2.2 安装方法

2.3 接线端子说明

3 其它

4 附录 A 应用接线图

1 概述

1.1. 性能特点

KQ系列适用于WQ/S型切碎式潜污泵，KQQ型潜水清水泵，WQ20000离心式潜水排污泵，WQ4000混流式潜水排污泵，WQ/C小型潜水排污泵，WL立式排污泵，YW液下排污泵，WJ潜水搅拌器，WH潜水污泥回流泵保护与控制。或其它类同类的所
所有水泵。

1.2. 主要功能

- ◆ 水泵油室漏水保护；
- ◆ 水泵电机腔浸水保护；
- ◆ 水泵接线盒腔浸水保护；
- ◆ 水泵电机绕组超温保护；
- ◆ 水泵电机过载控制；
- ◆ 防止水泵电机绕组绝缘下降控制；
- ◆ 信号电气隔离；
- ◆ 输入回差控制；

1.3. 控制器技术指标

- ◆ 继电器输出触点容量：7A/250V（AC）或10A/30V（DC）；
- ◆ 信号输入：DC12V开关量信号输入 3000V光电隔离，或电阻、电流信号输入；
- ◆ 输入信号回差：±2%；
- ◆ 信号响应速度：10mS；
- ◆ 输入电压：AC220V，50Hz，额定功耗 小于5W；
- ◆ 环境温度 -10℃~70℃；
- ◆ 环境湿度 90%以下（无水珠凝结）；
- ◆ 外形尺寸：115 x 90 x72，重量：0.3Kg；

- ◆ 安装方式：DIN35 导轨安装。

1.4. 型号说明

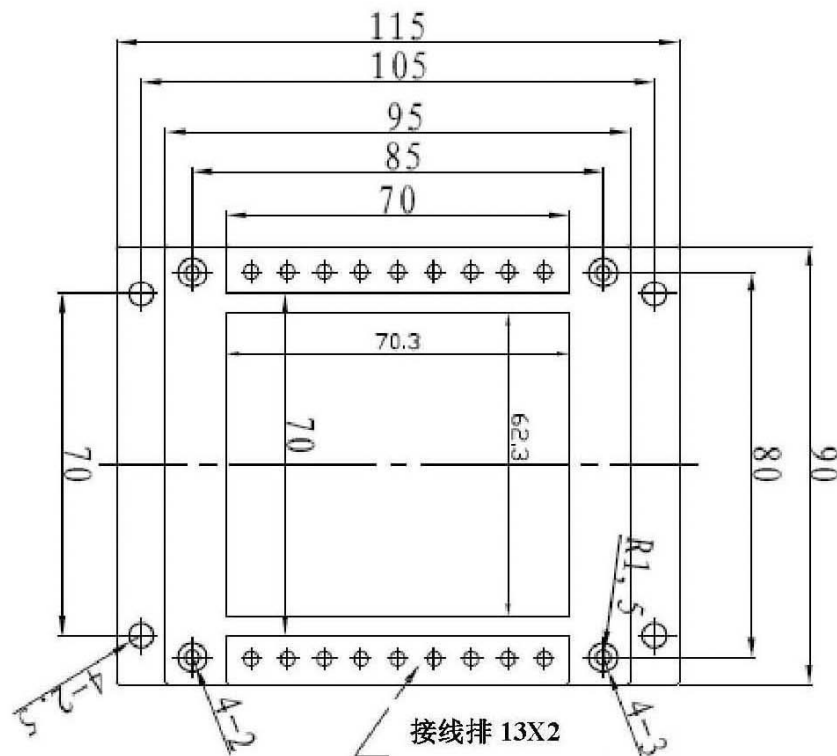
- ◆ KQ 水泵综合保护控制器有四种不同的型号可供选择，分为基本型 KQ 和扩展型 KQ1、KQ2、KQ3，定货时需向供货方说明需求型号；

1.5. 售后服务

- ◆ 产品自售出起，一个月包退，三个月包换，一年内免费保修，终身维护；
- ◆ 使用过程中，本地可以协助现场处理，外地 24 小时提供电话咨询服务；
- ◆ 免费提供技术支持和安装调试指导；

2. 设备安装

2.1. 外形尺寸图 (高 X 宽 X 长) 115X90X75 (MM)



功率 (kW)	油室 漏水探头	浮子开关	电机接线腔 漏水探头	绕组热敏元件
≤ 22	油室水含量超限时使电控柜亮灯报警	电机腔进水时使电控柜亮灯报警而且停泵	无	绕组过热时电控柜亮灯报警而且停泵
30、37			电机接线腔进水时使电控柜亮灯报警而且停泵	

机泵内安全保护

- 1) 油水探头: 安装于油室内, 检测第一道机封(介质中) 渗漏情况, 当渗漏介质到油室内, 达到一定比例时报出信号。
- 2) 浮子开关: 安装在电机腔内, 检测第二道机封渗漏情况, 当油(油水混合物) 进入电机, 浮子开关将发出信号。
- 3) 热敏元件: 安装在电机定子绕组内, 若电机长时超载, 电机绕组温度(或其它原因电机绕组发热) 达到一定值时, 发出信号。

控制器共有 26 个端子，各端子说明如下：

1：下探头 12：接水泵的 12 号线 油室漏水探头，检测潜水泵油室漏水含量，当油室水含量超限时，下探头继电器动作（11，12）报警输出。同时下探头指示灯亮。

（不接入信号时，信号正常）

3：浮子 13：接水泵的 13 号线 电机腔漏水探头，检测潜水泵电机腔漏水含量，当电机腔水含量超限时，浮子继电器动作（11，13）报警输出，泵故障继电器动作（11，15；26）停止水泵工作。同时浮子、故障指示灯亮。

（不接入信号时，信号正常）

5：超热 14：接水泵的 14 号线 电机绕组温度探头，检测潜水泵电机绕组温度，当电机绕组温度超限时，超热继电器动作（11，16；17）报警输出，泵故障继电器动作（11，15；26）停止水泵工作，同时超热、故障指示灯亮。

（不接入信号时，为故障，如不使用此信号应使用导线短接）

9：上探头 14：接水泵的 14 号线 电机接线腔漏水探头，检测潜水泵电机接线腔漏水含量，当电机接线腔水含量超限时，上探头继电器动作（11，14）报警输出，泵故障继电器动作（11，15；26）停止水泵工作。同时上探头、故障指示灯亮。

（不接入信号时，信号正常）

10：公共线 15：接水泵的 15 号线 电机信号线的公共输入线。

18，20：控制器 220VAC 电源输入

其它未注明则未使用；

3. 其它

- ◆ 控制器硬件或软件如有更新情况，恕不另行通知，请查随机说明书或补充说明。

4. 附录

◆ 控制器典型接线图

